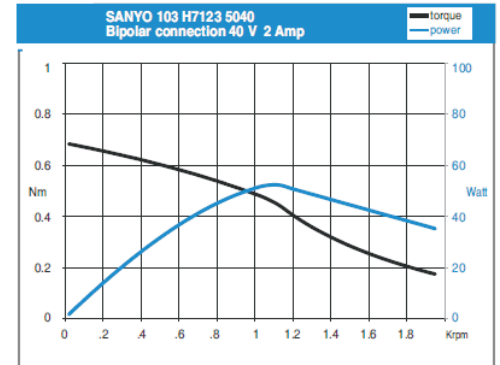
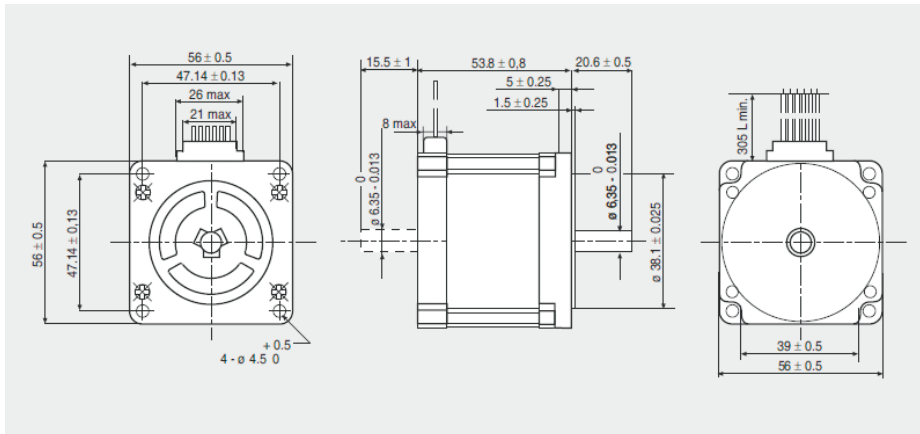


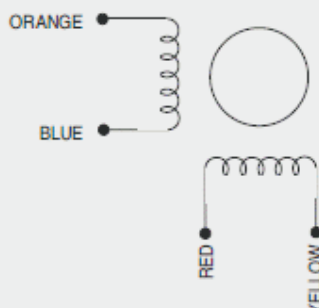
Sanyo Denki 103H7123-5010

Leistungstarker Schrittmotor mit max. 2A Phasenspannung. Zur Ansteuerung eignen sich RN-Stepp297, RNBFA-Board, RN-Schrittmotor und ähnliche Boards mit Strombegrenzung. Durch den niedrigen Spulenwiderstand eignet sich der Motor auch für niedrige Spannungen. Bezug: robotikhardware.de



CHARACTERISTICS

MODEL		103-H7123-5010
BASIC STEP ANGLE		1.8° ± 0.09°
BIPOLAR CURRENT	(Amp)	2
UNIPOLAR CURRENT	(Amp)	
RESISTANCE	(Ohm)	0.8
INDUCTANCE	(mH)	3.8
BIPOLAR HOLDING TORQUE	(Ncm)	85
UNIPOLAR HOLDING TORQUE	(Ncm)	
ROTOR INERTIA	(Kgm ² x 10 ⁻⁷)	210
THEORETICAL ACCELERATION	(rad x sec. ⁻²)	38500
BACK E.M.F.	(V/Krpm)	31
MASS	(Kg)	0.65
LEADS CODE		V



V

